

### 3.FIGYELMEZTETÉSEK:

## FIGYELMEZTETÉS

A sérülések kockázatának csökkentése érdekében csak felnőtt felügyelet mellett használja a terméket. Ne használja a terméket közutakon, egyenetlen talajon, valódi járművek, medence vagy egyéb vizes helyek közelében. A kocsit kizárólag egy gyermek használja, aki cipőt és megfelelő védőfelszerelést visel. A termék éles, hegyes és apró alkatrészekből áll, így összeszerelése előtt gyermekektől tartsa távol.

## FIGYELMEZTETÉS

Ne keverje össze az alkán elemeket a hagyományos (szén-cink) elemekkel, vagy újratölthető (nikkel-kadmium) elemekkel.

## FIGYELMEZTETÉS

A kocsit csak forgalmon kívül és védőfelszerelésben használja.

## FIGYELMEZTETÉS

A kocsni maximális sebességéből adódóan 3 éven aluli gyermekek számára nem alkalmas.

#### Javítás és karbantartás

- 1) A termék elektromos alkatrészeket tartalmaz, így semmiképp se használja vízben, vagy nyirkos környezetben. A termék tisztításához használjon egy enyhén nedves rongyot.
- 2) Rendszeresen ellenőrizze a termék mozgó alkatrészeit annak megállapítására, hogy nem került-e beléjük idegen anyag, ami akadályozná normális működésüket.

K07-SMS-150-002

002-01

Forgalmazó:  
ConQuest entertainment a.s.  
Kolbenova 962/27d, Praha 9  
info@cqe.hu  
www.toy.cz  
tel: 284 000 120

# Összeszerelési és Használati Útmutató

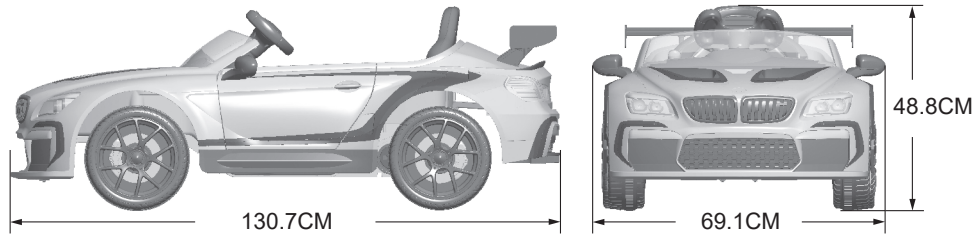
## BMW M6 GT3

### Akkumulátoros Autó



A BMW logó és a BMW felirat a BMW AG védjegye. A Dongguan Chi Lok Bo Toys Company Limited licenc alapján használja.

## A teljes autó méretei



### Tartalom

- 1) Termékspecifikációk és paraméterek
- 2) Alkatrészek listája
- 3) Összeszerelési ábra
- 4) A távvezérlő elemeinek behelyezése és cseréje
- 5) Funkciók és működtetés
- 6) Az akkumulátor és töltése
- 7) Hibaelhárítási útmutató
- 8) FIGYELMEZTETÉSEK

Modell:	A modell
Akkumulátor specifikációk:	DC 12V / 7 AH
Töltő:	DC 15V / 800 mA
Motor teljesítménye:	DC 6V / 12000r (550 dupla meghajtó)
Sebesség:	2.5 / 3.4 / 4.2 km / óra
Túlfeszültség védelem:	6A
Távvezérlő:	Van
Távvezérlő áramellátása:	2 x 1.5 V-os AAA elem

Modell:	B modell
Akkumulátor specifikációk:	DC 6V / 7 AH
Töltő:	DC 8V / 750 mA
Motor teljesítménye:	DC 6V / 12000r (550 egyetlen meghajtó)
Sebesség:	2.4 / 3.1 / 3.8 km / óra
Túlfeszültség védelem:	8A
Távvezérlő:	Van
Távvezérlő áramellátása:	2 x 1.5 V-os AAA elem

Modell:	C modell
Akkumulátor specifikációk:	DC 6V / 7 AH
Töltő:	DC 8V / 750 mA
Motor teljesítménye:	DC 6V / 12000r (550 egyetlen meghajtó)
Motor teljesítménye:	2.4 / 3.1 / 3.8 km / óra
Túlfeszültség védelem:	8A
Távvezérlő:	Nincs
Távvezérlő áramellátása:	Nincs

## I. Termékspecifikációk és paraméterek

1. Ez a termék 3-6 éves gyermekek számára készült, és használata felnőtt felügyelet mellett ajánlott.
2. A termék méretei: 130.7 x 69.1 x 48.8 cm
3. Maximális teherbírás: 30 kg
4. Töltő: bemenet AC 100-240V (50 Hz / 60 Hz), kimenet (megtalálja a termék paramétereinél)
5. Akkumulátor töltése (megtalálja a termék paramétereinél): körülbelül 200 alkalommal újratölthető.
6. (A modell, B modell) Távirányítású és manuális irányítás közti váltás funkció, 2.4 G távvezérlő funkció.
7. A távvezérlő áramellátása (megtalálja a termék paramétereinél) (nincs mellékelve)
8. A termék 0 C-40 C közötti hőmérsékletű környezetben használható.

## VIII. FIGYELMEZTETÉSEK

### 1. Akkumulátorral kapcsolatos figyelmeztetések:

- 1) Ha a kocsit várhatóan huzamosabb ideig használaton kívüli állapotban lesz, ne felejtse el az eltávolítása előtt teljesen feltölteni az akkumulátorát és kikapcsolni a készüléket. Ezen kívül minden hónapban tölts fel legalább egyszer az akkumulátort, ellenkező esetben ugyanis az akkumulátor élettartama jelentősen megrövidül és egy idő után nem lesz feltölthető.
- 2) Az elemek behelyezésekor figyeljen azok pozitív és negatív polaritásának irányára. (Semmiképp se helyezze be az elemeket fordítva, vagy zárja rövidre az áramkört.)

### Akkumulátorral kapcsolatos figyelmeztetések:

- 1) A készülék működtetéséhez két DC 1.5 V-os AAA elem szükséges (nincs mellékelve).
- 2) Az elemek behelyezésekor figyeljen azok pozitív és negatív polaritásának irányára. (Semmiképp se helyezze be az elemeket fordítva, vagy zárja rövidre az áramkört.)
- 3) Az újratölthető elemeket gyermeke kizárólag felnőtt felügyelet mellett tölts fel.
- 4) A nem újratölthető elemeket ne kísérelje meg újratölteni.
- 5) Az újratölthető elemek feltöltéséhez előbb távolítsa el őket a távvezérlő elemtartójából.
- 6) Ne keverje össze a különböző típusú, valamint az új és használt elemeket.
- 7) Amennyiben várhatóan huzamosabb ideig használaton kívül lesz a készülék, minden esetben távolítsa el az elemeket a távvezérlő elemtartójából.
- 8) Az elhasznált elemeket minden esetben távolítsa el a készülékből.

### 2. A termékkel kapcsolatos figyelmeztetések:

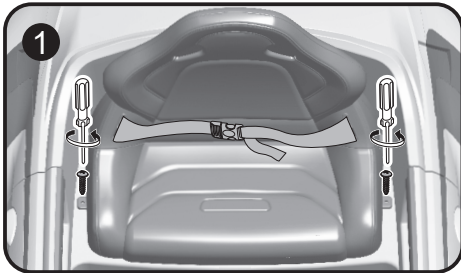
- 1) Előfordulhat, hogy az összeszerelése során hegyes vagy kis alkatrészekkel találkozhat, így a termék összeszerelését mindenképp egy felnőtt végezze el.
- 2) A fulladásveszély elkerülése végett az készülék összeállítását követően dobjon ki minden csomagolást.
- 3) A gyermekek egy felnőtt felügyelete mellett és útmutatásait követve használják a kocsit, különben kárt tehetnek magukban vagy másokban.
- 4) A termék sima felületen való használatra lett tervezve. Közúton, vagy olyan veszélyes helyek közelében, mint lépcső, egyenetlen talaj, víz, medence stb. tilos használni a járművet, ez ugyanis balesethez vezethet.
- 5) A termék használata közben a gyermekek mindenképp viseljenek védőfelszerelést, mint például biztonsági övet, sisakot, kesztyűt, térdvédőt stb.
- 6) A helytelen használatból adódóan apró alkatrészek eshetnek le a termékről, így a használata 36 hónapon aluli gyermekeknek nem ajánlott.
- 7) Rendszeresen ellenőrizze az akkumulátort, a töltőt, a kábeleket, a vázat és egyéb alkatrészeket, amennyiben pedig hibát észlel, ne használja a készüléket, amíg az ki nem lett javítva.
- 8) A kocsit csupán egy – legfeljebb 30 kg súlyú – gyermek számára lett tervezve, így semmiképp se terhelje túl.
- 9) Tűztől tartsa távol.
- 10) Ez az útmutató számos fontos információt tartalmaz, így kérjük, a termék összeszerelését követően is őrizze meg.

## VII. Hibaelhárítási útmutató

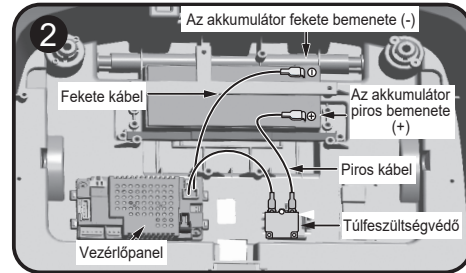
Tapasztalt hiba	Ellenőrizendő pontok
1. A kocsni nem indul be	1) (A modell) Ellenőrizze, hogy megfelelő-e az akkumulátor töltöttségi szintje, valamint nézze meg az állapotjelzőn, hogy a feszültség 12 V felett van-e. (B modell, C modell) Ellenőrizze, hogy megfelelő-e az akkumulátor töltöttségi szintje, valamint nézze meg az állapotjelzőn, hogy a feszültség 6 V felett van-e.
	2) Ellenőrizze a ki-/bekapcsoló gombot, az ülés alatti irányítópanel minden csatlakozóját, és az akkumulátor kábeleit, hogy megfelelően csatlakoznak-e.
	3) Ellenőrizze a túlfeszültségvédőt, ugyanis ha a kocsni túl van terhelve vagy akadályozva, a túlfeszültségvédő automatikusan lecsatlakoztatja az áramkört, hogy megvédje a motort és a vezérlőt.
	4) Ellenőrizze, hogy a kocsni nem volt-e huzamosabb ideig használaton kívüli állapotban, az akkumulátorok rendszeres töltése nélkül.
	5) Amennyiben a kocsni nem reagál a távvezérlő utasításaira ellenőrizze, hogy a két eszköz megfelelően van-e párosítva.
	6) Ellenőrizze, hogy nem túl alacsony-e a vezérlő töltöttségi szintje.
2. A zene eltorzulva, vagy egyáltalán nem szól	Ellenőrizze, hogy nem túl alacsony-e az akkumulátor töltöttségi szintje. Ha alacsony, töltsd fel.

### A túlfeszültségvédő működése

- 1) Az ülés alatt egy túlfeszültségvédő található, amihez az ülés csavarjainak eltávolítását (a képen látható módon) követően férhet hozzá.
- 2) Ha a kocsni túl van terhelve, a túlfeszültségvédő automatikusan lecsatlakoztatja az áramkört, hogy megvédje azt. Ha az áramkör hibáját okozó tényező megszűnik, a feszültségvédő automatikusan visszacsatlakoztatja az áramkört.
- 3) Amennyiben az akkumulátor áramellátása megfelelő és a kocsni nem indul ellenőrizze, hogy a kocsni áramköre nem nyitott vagy rövidzártos-e.

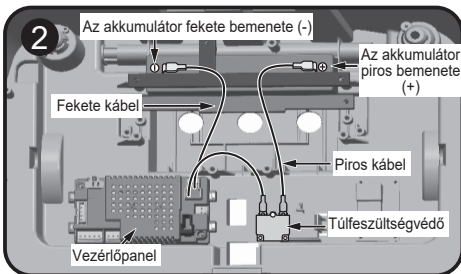


(A modell)



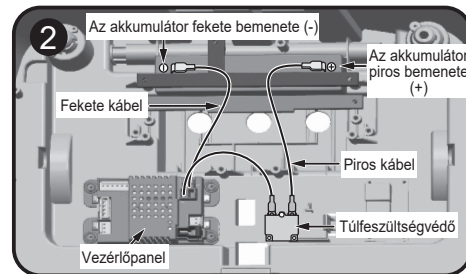
**VIGYÁZAT** Tűzveszélyes! A túlfeszültségvédő védelmének határa 6A.

(B modell)



**VIGYÁZAT** Tűzveszélyes! A túlfeszültségvédő védelmének határa 8A.

(C modell)



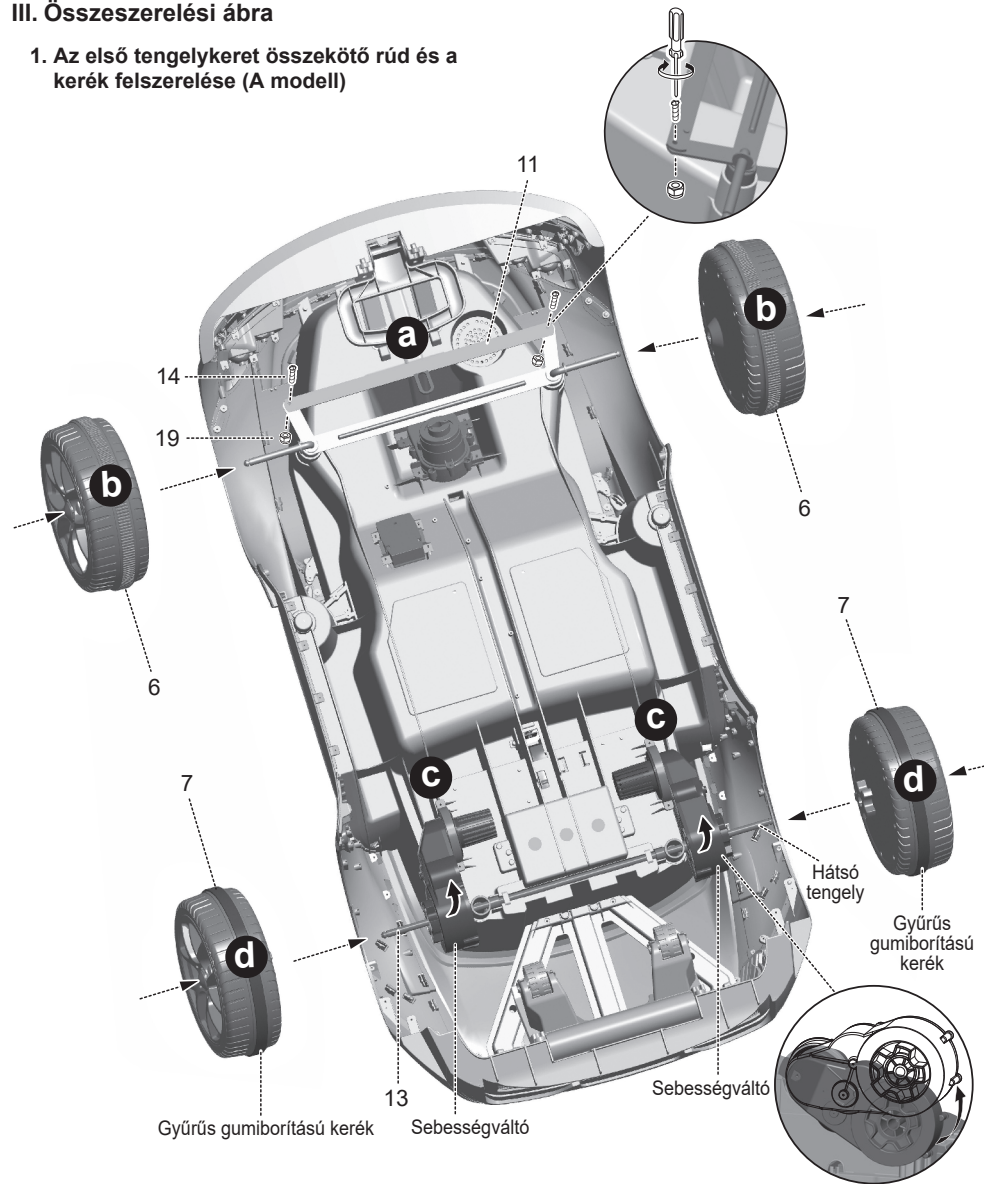
**VIGYÁZAT** Tűzveszélyes! A túlfeszültségvédő védelmének határa 8A.

## II. Alkatrészek listája

1. Autó váz	9. Ülés háttámla	17. Sebességváltó csavar (3 x 10 PWAB) (D = 10) 2 darab
2. Szélvédő	10. Hátsó szárny	18. Visszapillantó tükör csavar (3 x 12 PAB) 4 darab
3. Kormánykerék	11. Első tengelykeret összekötő rúd	19. Első tengelykeret összekötő rúd kupak (5 MM) 2 darab
4. Visszapillantó tükör	12. J alakú rúd	20. Kormánykerék kupak (5MM)
5. Sebességváltó	13. Hátsó tengely	21. Töltő
6. Kerék (A modell – 2 darab) (B modell, C modell – 3 darab)	14. Első tengelykeret összekötő rúd csavar (5 x 13 PM) 2 darab	22. Távvezérlő (A modell, B modell)
7. Hajtókerék (gyűrűs gumiborítással) (A modell – 2 darab) (B modell, C modell – 1 darab)	15. Kormánykerék csavar (5 x 33PM)	23. Műanyag cső (B modell, C modell)
8. Ülés	16. Ülés és háttámla csavar (4 x 15 TAB) (D = 7.5) 4 darab	

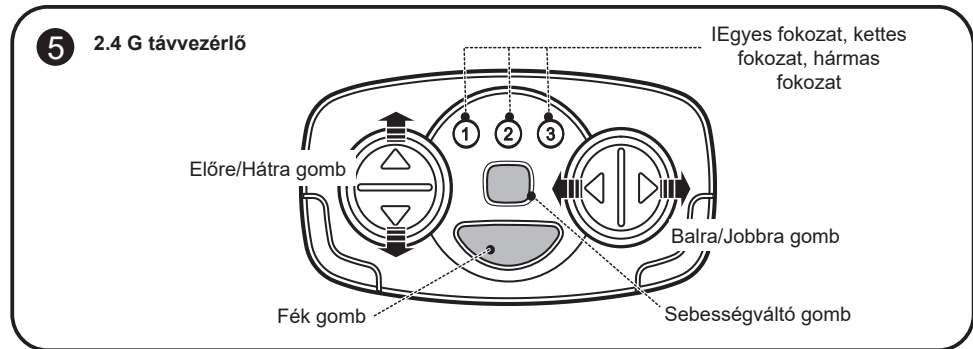
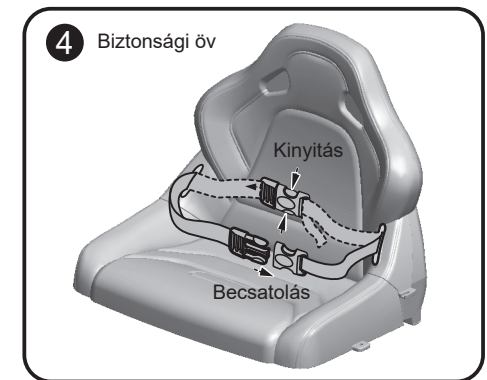
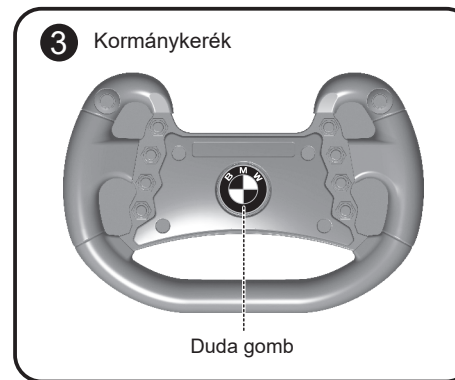
### III. Összeszerelési ábra

#### 1. Az első tengelykeret összekötő rúd és a kerék felszerelése (A modell)



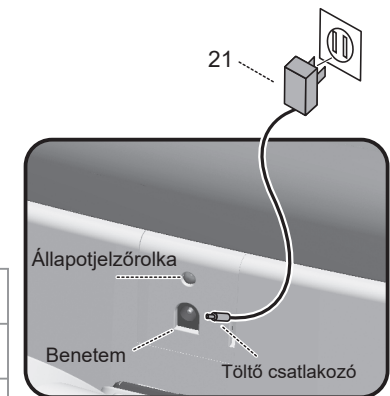
#### A C modellnek nincs sebességváltója

- a** Helyezze az első tengelykeret összekötő rudat (11) a jelzett pontra, majd rögzítse az első tengelykeret összekötő rúd csavarokkal (14), és helyezze rá a kupakokat (19). (Csak a kilengés irányához mérten húzza meg őket.)
- b** Ujjával nyomja be a kerekek (6) közepén lévő gombot, majd helyezze fel őket az első tengely végeire.
- c** Fordítsa felfelé a sebességváltót a nyíl által jelzett irányba, míg a sebességváltó nyílása nem lesz egy vonalban az autó vázának tengely bemenetével, majd helyezze be a hátsó tengelyt (13) az autó vázán jelzett ponton.
- d** Ujjával nyomja be a hajtókerekek (7) közepén lévő gombot, majd helyezze fel őket a hátsó tengelyre.



### VI. Az akkumulátor és töltése

- 1) A töltő bemenete a kocsi ülésének alsó részén található.
- 2) A termékhez kizárólag a CHILOKBO által biztosított vagy ajánlott akkumulátort és töltőt használja.
- 3) Kérjük, ne játsszon az akkumulátorral és a töltővel. Ezek nem játékok.
- 4) A készülék feltöltését gyermeke kizárólag felnőtt felügyelet mellett végezze el.
- 5) Az akkumulátor állapotjelző fénye töltés közben pirosan, teljesen feltöltött állapotban pedig zölden világít.
- 6) Első használat előtt mindenképp töltsen fel teljesen a készülék akkumulátorát, de semmiképp se töltsen 15 óránál tovább.
- 7) (A modell) Mikor a kijelzett feszültség 9.6V alá esik, azonnal töltsen fel a készüléket. (B modell, C modell) Mikor a kijelzett feszültség 4.8V alá esik, azonnal töltsen fel a készüléket.
- 8) A töltési folyamat közben az akkumulátor és a töltő felmelegedhet.



Áramellátás	Újratölthető típus	
Akkumulátor specifikációk	(Nézze meg a termék paramétereinél.)	
Tűlfeszültség védelem	(Nézze meg a termék paramétereinél.)	
Töltő	Bemenet AC 100 V–240V 50/60Hz	Kimenet (Nézze meg a termék paramétereinél.)
Akkumulátor átlagos töltési ideje	Töltési idő: 9-10 óra	Készenléti idő: 1-2 óra

### 3. Normális működtetés:

#### 1) Pedál mód

- A. Nyomja le a ki-/bekapcsoló gombot B. Nyomja le a pedál vezérlés gombot (A modell, B modell)
- C. Válassza ki az előremenetet / hátramenetet D. Válassza ki a sebességfokozatot E. Válassza ki a sebességfokozatot

#### 2) Távvezérlő párosítása (A modell, B modell)

- A. Nyomja le a ki-/bekapcsoló gombot, hogy bekapcsolja (a párosítás a bekapcsolást követően két percig érvényes).
- B. Egyidejűleg nyomja le a távvezérlő sebességváltó gombját és fék gombját 5 másodpercig. Ha az egyes fokozat, kettes fokozat és hármast fokozat villog, az annak a jele, hogy párosítás folyamatban van. Amennyiben az egyes fokozat, kettes fokozat és hármast fokozat villogásról folyamatos világításra vált, az annak a jele, hogy a párosítás sikeres volt, amitől az első kerekek 1 másodpercig jobbra és balra fognak fordulni.

#### 3) Távvezérlési funkciók (A modell, B modell):

- A. Előre/Hátra mozgató gomb B. Balra/Jobbra mozgató gomb C. Fék gomb D. Sebességváltó gomb E. Egy perc tétlenséget követően a készülék alvó módba kapcsol. A használat folytatásához nyomja meg a gombok bármelyikét

(A modell)

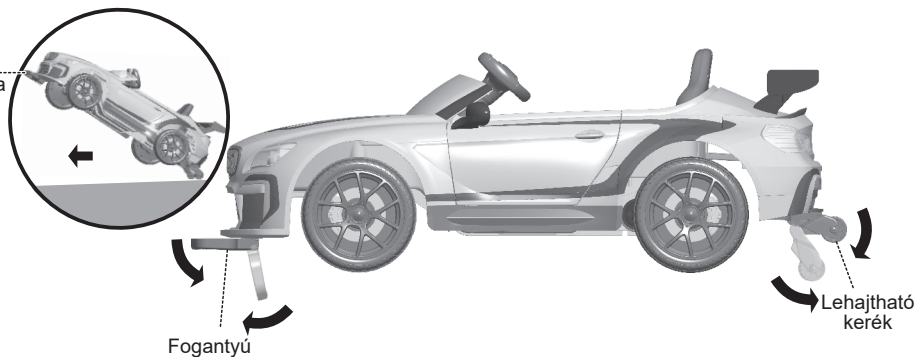


(B modell, C modell)



#### 2

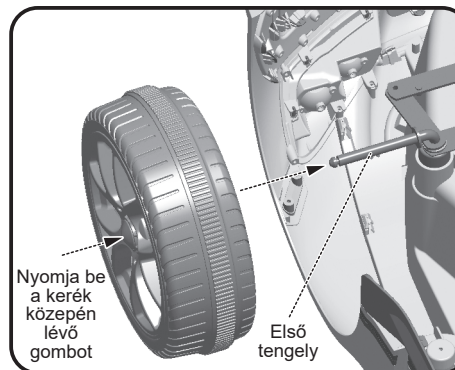
A kocsi vontatása



(B modell, C modell) A hátsó kerekek felszerelése



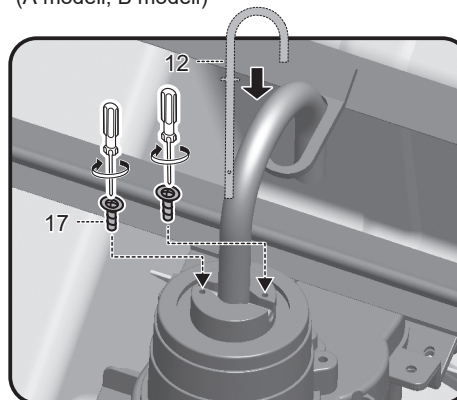
e Helyezze fel a gumis hátsókerék csövet (23) a hátsó tengelyre, majd ujjával nyomja be a hajtókerék (6) közepén lévő gombot, és helyezze fel a hátsó tengelyre.



A kerekek felhelyezésekor nyomja be a közepükön található gombot, helyezze őket az első tengelyre, majd rögzítse. A kerekek eltávolításához nyomja le a kerekek közepén lévő gombot, majd húzza le őket a tengelyről.

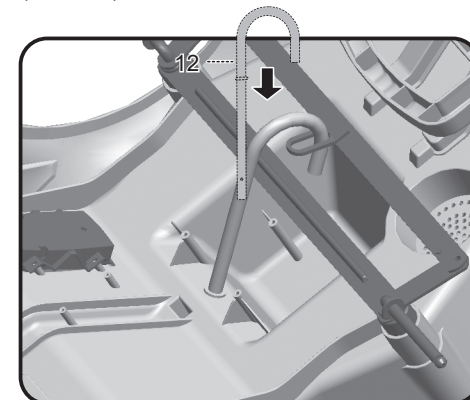
### 2. A J alakú rúd felszerelése

(A modell, B modell)



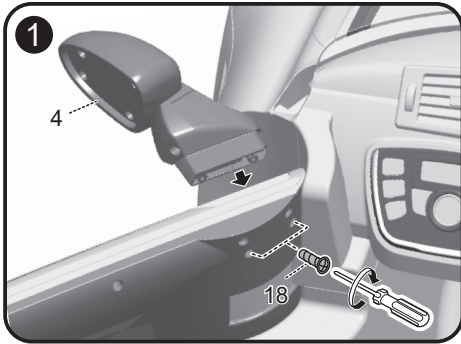
Helyezze a J alakú rudat (12) a kocsi elején található sebességváltóba, majd rögzítse a sebességváltó csavarral (17) a jelzett nyíláson keresztül.

(C modell)

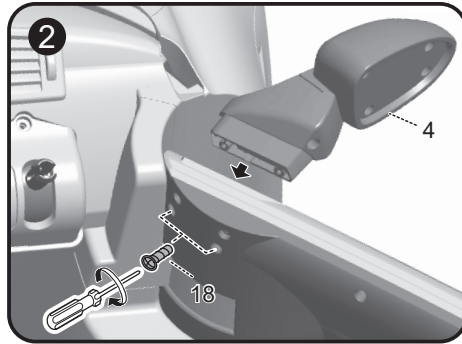


Helyezze a J alakú rudat (12) a kocsi elején a számára kialakított foglatba.

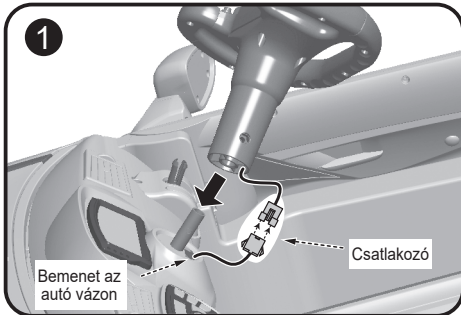
### 3. A visszapillantó tükrök felhelyezése



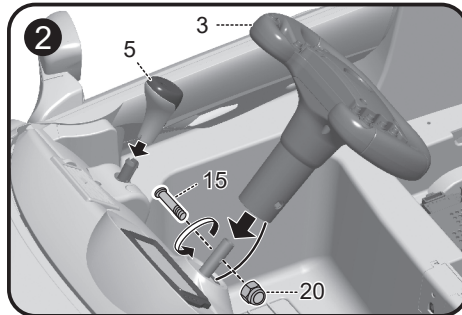
Nyissa ki a kocsiját, illessze a visszapillantó tükröt (4) az erre kialakított foglalatba, majd rögzítse a csavarokkal a képen látható módon.



### 4. A kormánykerék és a sebességváltó felhelyezése



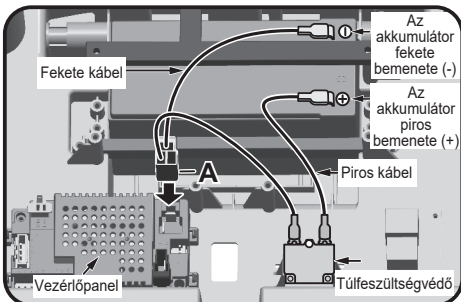
Csatlakoztassa a kormánykerék vezetékeit az autó vázának nyílásán keresztül a megfelelő kábelhez, majd helyezze az összekapcsolt kábeleket az autó vázának nyílásába.



Helyezze a kormánykereket (3) a J alakú rúdra, rögzítse a kormánykerék csavarokkal (15), majd helyezze rájuk a kupakokat (17). Ezt követően helyezze a sebességváltót az erre kialakított nyílásba, és nyomja be egészen a stabil csatlakozásig.

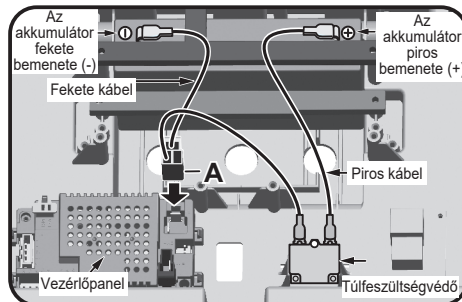
### 5. Az áramellátás felszerelése

(A modell)



Csatlakoztassa a kábelt (A) a vezérlőpanel aljához.

(B modell)



Csatlakoztassa a kábelt (A) a vezérlőpanel aljához.

### 11) MODE Módváltó gomb:

(A modell)	<p>① Az alapértelmezett a beépített zenelejátszó mód („music player”), amit a kijelző „MUSIC” felirattal jelez.</p> <p>② Nyomja meg ezt a gombot és váltson az USB módra („USB mode”), amitől a kijelzőn az „USB” felirat fog megjelenni. Amennyiben nincs USB eszköz csatlakoztatva, a felirat villogni, ha pedig van, akkor folyamatosan világítani fog.</p> <p>③ Nyomja meg újra a gombot, hogy Bluetooth módra („bluetooth mode”) váltson, amitől a kijelzőn a „BT” felirat fog megjelenni. Amennyiben nincs Bluetooth eszköz csatlakoztatva, a felirat villogni, ha pedig van, akkor folyamatosan világítani fog.</p> <p>④ Nyomja meg újra a gombot, hogy visszaváltson a beépített zenelejátszó módra.</p> <p>Ez így fog kinézni: <math>\xrightarrow{\text{Lenyomás}} \text{USB mód} \xrightarrow{\text{Lenyomás}} \text{Bluetooth mód} \xrightarrow{\text{Lenyomás}} \text{Zenelejátszó mód}</math></p>
(B modell, C modell)	<p>① Az alapértelmezett a beépített zenelejátszó mód („music player”), amit a kijelző „MUSIC” felirattal jelez.</p> <p>② Nyomja meg ezt a gombot és váltson az MP3 módra („MP3 mode”), amitől a kijelzőn az „MP3” felirat fog megjelenni. Amennyiben nincs MP3 eszköz csatlakoztatva, a felirat villogni, ha pedig van, akkor folyamatosan világítani fog.</p> <p>③ Nyomja meg újra a gombot, hogy visszaváltson a beépített zenelejátszó módra.</p>


### 12) Kijelző funkciók:


(A modell)	<p>Négyjegyű kijelző: ① A középső négy számjegy valós időben mutatja az akkumulátor feszültségét. Ez a kijelző mutatja továbbá a hangerőváltozást (U00-U30), valamint az USB eszköztől lejátszott zene számát (0001-9999).</p> <p>② A kijelző két oldalán a: „MUSIC, USB, BT, V, ►,   ”. Funkció ikonok jelzik az éppen aktuális módot vagy állapotot.</p>
(B modell, C modell)	<p>Négyjegyű kijelző: ① A középső négy számjegy valós időben mutatja az akkumulátor feszültségét. Ez a kijelző mutatja továbbá a hangerőváltozást (U00-U30) is.</p> <p>② A kijelző két oldalán a: „MUSIC, MP3, V, ►,   ”. Funkció ikonok jelzik az éppen aktuális módot vagy állapotot.</p>

13) (A modell) Bluetooth lejátszás funkció: ① Bluetooth módban egy Bluetooth eszköz csatlakoztatását követően a „BT” felirat fog megjelenni a kijelzőn, majd lejátszhatók lesznek az eszközön tárolt hangfájlok.

② A Bluetooth eszköz lecsatlakoztatását egy „dingding” hanghatás, valamint a kijelzőn a „BT” felirat villogása jelzi.

③ A Bluetooth eszköz neve: CHILOKBO

14)  (A modell) USB lejátszás funkció: USB módban egy USB eszköz csatlakoztatását követően az „USB” felirat fog megjelenni a kijelzőn, majd lejátszhatók lesznek az eszközön tárolt hangfájlok.

15)  (B modell, C modell) MP3 lejátszó funkció: MP3 módban egy MP3 eszköz csatlakoztatását követően az „MP3” felirat fog megjelenni a kijelzőn, majd lejátszhatók lesznek az eszközön tárolt hangfájlok.

16) Kormánykerék gomb: A kormánykerék közepén a dudu gomb található, amit lenyomva bármilyen módban hangjelzést adhat, a gombot nyomva tartva akár folyamatosan is.

17) Alvó mód: 30 perc tétlenség után a készülék alvó módba kapcsol, a központi vezérlő pedig automatikusan kikapcsol minden funkcióval együtt.

18) Alacsonyfeszültség védő funkció:

(A modell)	Mikor a feszültség szintje 8V-ra esik, a központi vezérlő automatikusan lekapcsol, a kocsiját pedig leáll. Ebben az esetben azonnal töltse fel a készüléket.
(B modell, C modell)	Mikor a feszültség szintje 4.5V-ra esik, a központi vezérlő automatikusan lekapcsol, a kocsiját pedig leáll. Ebben az esetben azonnal töltse fel a készüléket.

19) Töltési és lekapcsoló funkciók: a készülék töltése közben a központi vezérlő automatikusan lekapcsol minden funkciót, és a kocsiját sem indítható el.

- 2) 🎵 Zene gomb: a zenelejátszó módban nyomja meg ezt a gombot egy zene lejátszásához, amitől a gomb zölden fog világítani. Nyomja meg újra ezt a gombot a következő zene lejátszásához. Mindkét zene gomb három zenét tud ismétlődve lejátszani.

- 3) VOL- Előző zene / Hangerő (-) gomb:

(A modell)	<p>① Zenelejátszó, USB vagy Bluetooth módban: nyomja le ezt a gombot, amitől rövid ideig zölden fog világítani, és átvált az előző zenére. Tartsa lenyomva a gombot két másodpercig felengedés nélkül a hangerő csökkentéséhez, aminek értéke a kijelzőn U00 és U30 között fog mozogni.</p> <p>② Minden indításkor a hangerő alapértelmezett értéke U25 lesz.</p>
(B modell, C modell)	<p>① Zenelejátszó módban: nyomja le ezt a gombot, amitől rövid ideig zölden fog világítani, és átvált az előző zenére.</p> <p>② Zenelejátszó és MP3 lejátszó módban: tartsa lenyomva a gombot két másodpercig felengedés nélkül a hangerő csökkentéséhez, aminek értéke a kijelzőn U00 és U30 között fog mozogni, a gomb pedig zölden fog világítani.</p> <p>③ Minden indításkor a hangerő alapértelmezett értéke U25 lesz.</p>

- 4) VOL+ Következő zene / Hangerő (+) gomb:

(A modell)	<p>① Zenelejátszó, USB vagy Bluetooth módban: nyomja le ezt a gombot, amitől rövid ideig zölden fog világítani, és átvált a következő zenére. Tartsa lenyomva a gombot két másodpercig felengedés nélkül a hangerő növeléséhez, aminek értéke a kijelzőn U00 és U30 között fog mozogni.</p> <p>② Minden indításkor a hangerő alapértelmezett értéke U25 lesz.</p>
(B modell, C modell)	<p>① Zenelejátszó módban: nyomja le ezt a gombot, amitől rövid ideig zölden fog világítani, és átvált a következő zenére.</p> <p>② Zenelejátszó és MP3 lejátszó módban: tartsa lenyomva a gombot két másodpercig felengedés nélkül a hangerő növeléséhez, aminek értéke a kijelzőn U00 és U30 között fog mozogni, a gomb pedig zölden fog világítani.</p> <p>③ Minden indításkor a hangerő alapértelmezett értéke U25 lesz.</p>

- 5) ☀️/🌀 Fényszóró / ventilátor gomb:

(A modell)	<p>Ez a mód alapértelmezetten „ki” állapotban van. Nyomja le a gombot a fényszóró felkapcsolásához, amitől a gomb rövid ideig zölden fog világítani. Nyomja le a gombot a ventilátor felkapcsolásához, amitől a fényszóró kialszik. Nyomja le ismét a gombot, amitől a fényszóró és a ventilátor is bekapcsol. A gomb újbóli lenyomásakor a fényszóró és a ventilátor is kikapcsol, valamint a gomb zöld fénye is kialszik.</p> <p>Ez így fog kinézni: Lenyomás → Felkapcsolja a fényt → Lenyomás → Felkapcsolja a ventilátort (Lekapcsolja a fényt) → Lenyomás → Felkapcsolja a fényt és a ventilátort → Lenyomás → Lekapcsolja a fényt és a ventilátort</p>
------------	---

- 6) ☀️ Fényszóró gomb:

(B modell, C modell)	<p>Ez a mód alapértelmezetten „ki” állapotban van. Nyomja le a gombot fényszóró felkapcsolásához. Nyomja le újra a gombot a fényszóró lekapcsolásához, amitől a gomb zöld fénye is kialszik.</p>
----------------------	--

- 7) 🦶 (A modell, B modell) Pedállal vezérlés gomb:

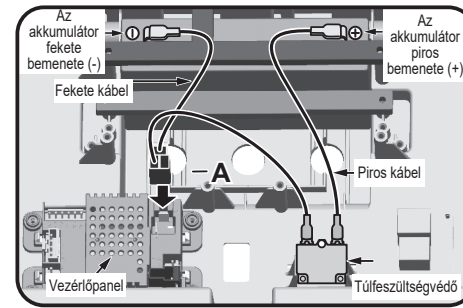
- A kocsit alapértelmezetten pedállal vezérelhető, így ez a gomb zölden fog világítani. Kapcsoljon sebességre és lépjen a pedálra a kocsit elindításához, és engedje fel a lábát a pedálról a kocsit lelassításához. Nyomja le a távvezérlés gombot a kocsit leállításához. (A kocsit nem indítható el a pedállal, ha távvezérlő leállította.)
- Biztonsági funkciók: mielőtt elindíthatná a kocsit a pedálra lépve vagy pedállal vezérlés módra váltva, először fel kell engednie a lábát a pedálról, majd újra nyomnia.

- 8) 📶 (A modell, B modell) Távvezérlés gomb: Ezt a gombot lenyomva a rendszer távvezérlő módra vált, amitől a kocsit távvezérléssel lesz irányítható, a gomb pedig zölden fog világítani. (Ebben a módban a pedál funkció nem elérhető.)

- 9) 🎵 (C modell) Szurkoló gomb: nyomja le ezt a gombot, amitől a kocsit szurkoló hangot fog kiadni, a gomb pedig világítani fog egészen addig, míg a hang el nem hallgat.

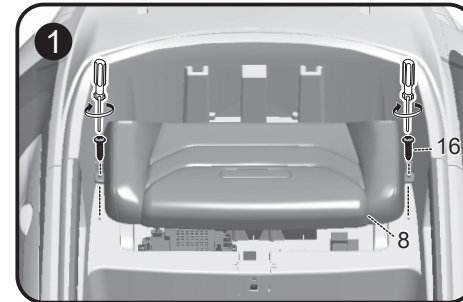
- 10) 🎵 (C modell) Fékhang gomb: nyomja le ezt a gombot, amitől a kocsit fékhangot fog kiadni, a gomb pedig világítani fog egészen addig, míg a hang el nem hallgat.

(C modell)

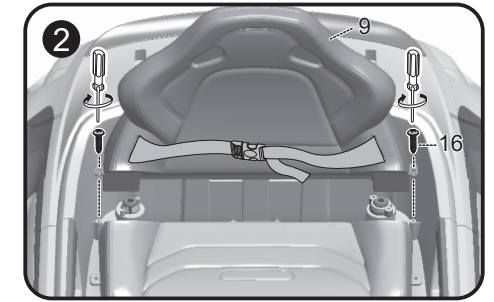


Csatlakoztassa a kábelt (A) a vezérlőpanel aljához.

## 6. Az ülés és ülés háttámla felszerelése

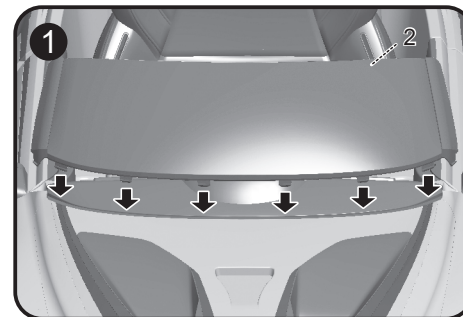


Az áramforrás behelyezését követően illessze az ülést (8) a kocsit erre kialakított foglatába, majd rögzítse a mellékelt csavarokkal (16).

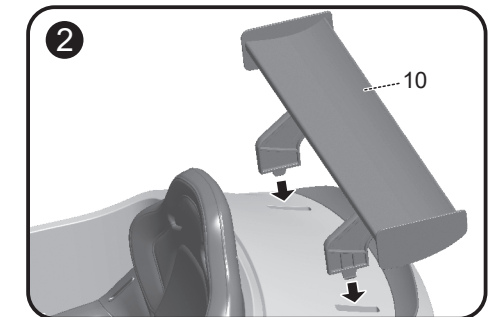


Helyezze az ülés háttámlát (9) az autó vázának kijelölt helyére a képen látható módon, majd rögzítse azt az ülés háttámla csavarral (16).

## 7. A szélvédő és a hátsó szárny felszerelése

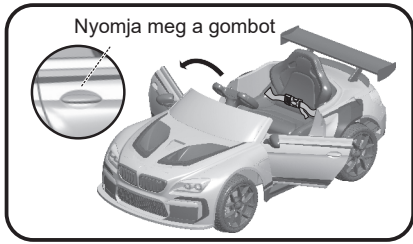


Illessze a szélvédőt (2) és annak pöckeit az erre kialakított foglatba a kocsit elején.



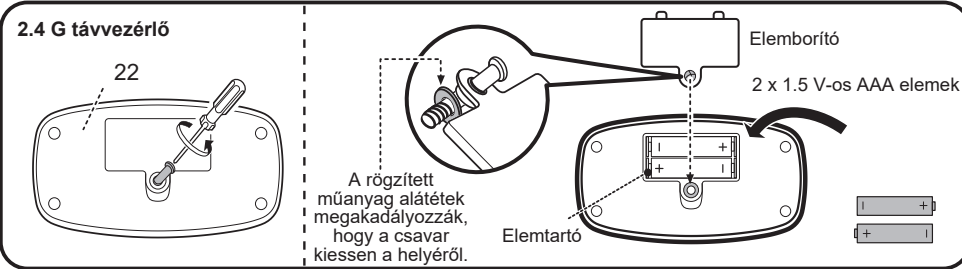
Illessze a hátsó szárny (10) pöckeit a nyíl által jelzett foglatba.

## 8. Ajtó kinyitása



Nyomja meg az ajtó külső oldalán található gombot, majd húzza kifelé az ajtót a kinyitásához.

## IV. A távvezérlő elemeinek behelyezése és cseréje (A modell, B modell)



Lazítsa meg a távvezérlő (22) elemborítójának csavarját, majd távolítsa el a borítót. Ezt követően keresse meg pozitív és negatív pólusait, majd helyezze be a 2 AAA elemet az elemtartóba megfelelő polaritással, zárja vissza az elemborítót, és végül rögzítse azt a csavarokkal.

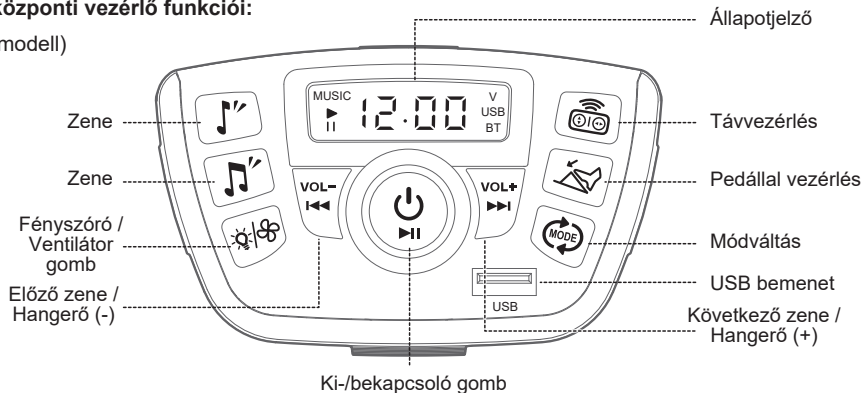
## V. Funkciók és működtetés

### 1. Főbb funkciók

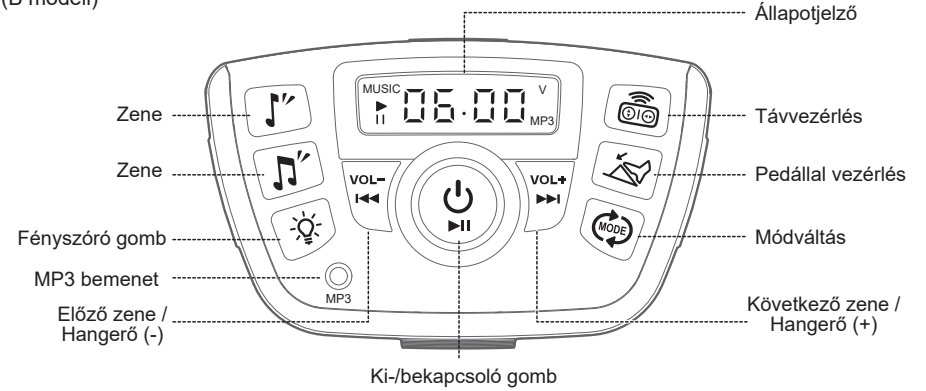
- 1) A kocsit a pedállal és a távvezérlővel is irányítható. (A modell, B modell)
- 2) Hátsókerék meghajtás: a motor elegendő teljesítményt biztosít a kocsit előre vagy hátra mozgathatásához.
- 3) Előre/hátra mozgás: a műszerfal jobb oldalán található sebességváltóval tudja előremenetbe, üresjáratba, vagy hátramenetbe kapcsolni a kocsit (minden fokozatnak saját LED jelzése van a kijelzőn).
- 4) Pedállal vezérlés: ha a sebességváltó kar előre- vagy hátramenetbe van kapcsolva, a kocsit a pedál lenyomásával előre vagy hátra képes elmozdítani a kar állapotától függően, a pedál felengedésekor pedig megszűnik a mozgása.
- 5) Töltésvédelmi funkció: biztonsági okokból a töltési folyamat alatt egyik az akkumulátor által működtetett funkció sem elérhető.
- 6) Megállás előre-/hátramenetben: a fék pedállal bármikor megállíthatja a kocsit attól függetlenül, hogy éppen előre- vagy hátramenetben működik.
- 7) A kocsit hátulján lévő kereket, és az elején lévő fogantyút kihajtva a kocsit kézzel is elhúzhatja.

### 2. A központi vezérlő funkciói:

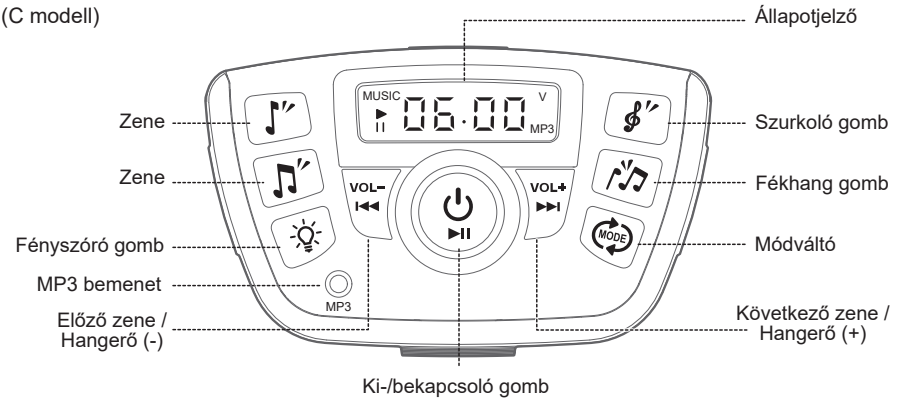
(A modell)



(B modell)



(C modell)



- 1) Ki-/bekapcsoló gomb:

(A modell, B modell)	<ol style="list-style-type: none"> <li>1) Nyomja le ezt a gombot a kocsit bekapcsolásához és a rendszer készenléti állapotba helyezéséhez, amitől a motor hangot fog kiadni. A ki-/bekapcsoló gomb pirosan, a pedállal vezérlés gomb pedig zölden fog világítani, a kijelzőn pedig a „00.00” és a „V” fog megjelenni. A motor hangjelzését követően a kijelzőn a normális feszültség fog megjelenni, a zenelejátszó („music player”) pedig zenét fog lejátszani, melynek végéig a zene gomb nem lesz elérhető.</li> <li>2) Nyomja le a gombot két másodpercig a kocsit és a rendszer lekapcsolásához.</li> </ol>
(C modell)	<ol style="list-style-type: none"> <li>1) Nyomja le ezt a gombot a kocsit bekapcsolásához és a rendszer készenléti állapotba helyezéséhez, amitől a motor hangot fog kiadni. A ki-/bekapcsoló gomb pirosan, a pedállal vezérlés gomb pedig zölden fog világítani, a kijelzőn pedig a „00.00” és a „V” fog megjelenni. A motor hangjelzését követően a kijelzőn a normális feszültség fog megjelenni, a zenelejátszó („music player”) pedig zenét fog lejátszani, melynek végéig a zene gomb nem lesz elérhető.</li> <li>2) Nyomja le a gombot két másodpercig a kocsit és a rendszer lekapcsolásához.</li> </ol>